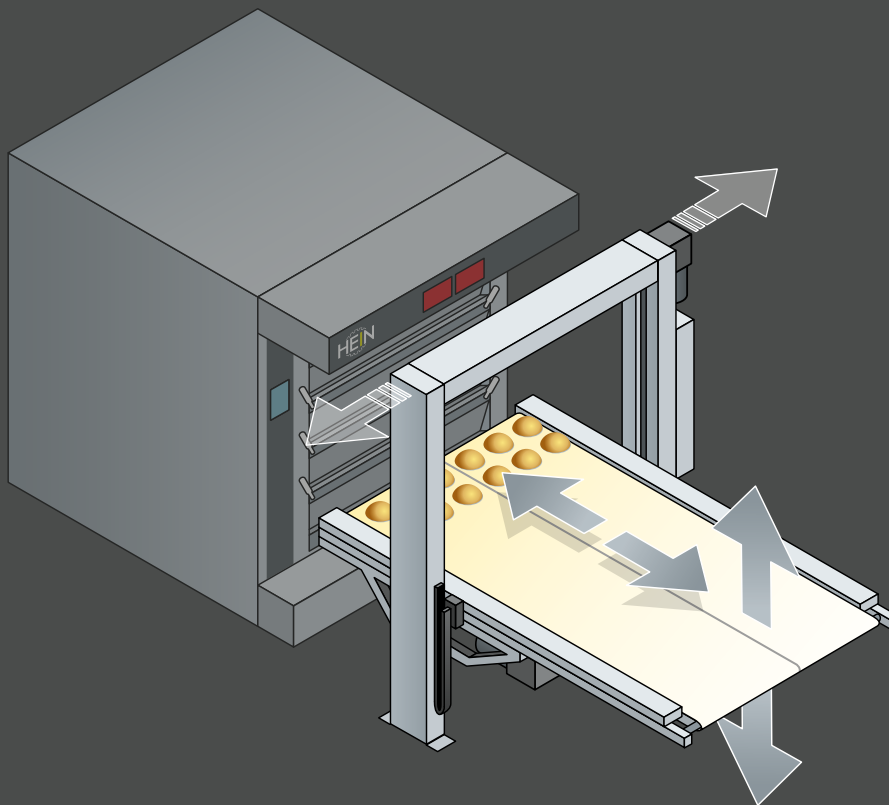


# HEIN HUBILUX

DIE KOSTENGÜNSTIGE HALB-AUTOMATISCHE BESCHICKUNGSHILFE



**Mit reduziertem Kraftaufwand schneller die gesteckten Ziele erreichen.**

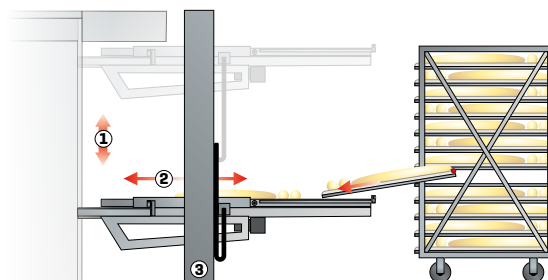
Erleichtern Sie sich ihren Arbeitsalltag und verbessern Sie gleichzeitig die Produktivität Ihres Betriebes sowie die Qualität Ihrer Produkte.

Mit dem halb-automatischen Beschickungssystem HEIN HUBILUX in bewährter Hein-Qualität haben wir ein System geschaffen, das sowohl die Arbeit in unmittelbarer Nähe des Ofens erleichtert und angenehmer gestaltet, als auch die verschiedenen Produktionsabläufe optimiert, die Kosten reduziert und zur Verbesserung der Qualität Ihrer Backwaren beiträgt.

## HALB-AUTOMATISCHES BESCHICKUNGS- UND ENTLADESYSTEM

Motorisierte Bewegungsabläufe:

- ① Hoch / Runter
- ② Ein- / Ausschleusen
- ③ Der Hubilux kann auch verfahrbar geliefert werden für die Benutzung vor 2 Öfen.



*Den Hubilux gibt es auf Maß, also auch für Öfen wo nicht HEIN darauf steht. Ein Hein-Partner in Ihrer Nähe wird Ihnen die Vorteile unserer Automatisierungstechnik gerne erläutern.*

**WENIGER ARBEIT, MEHR UMSATZ!**